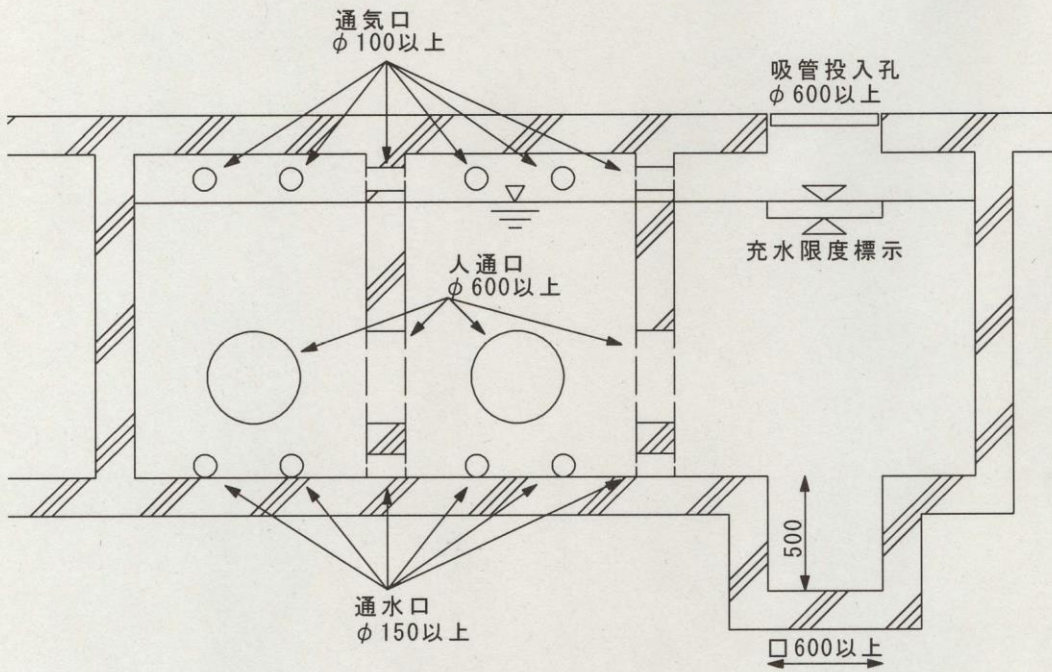
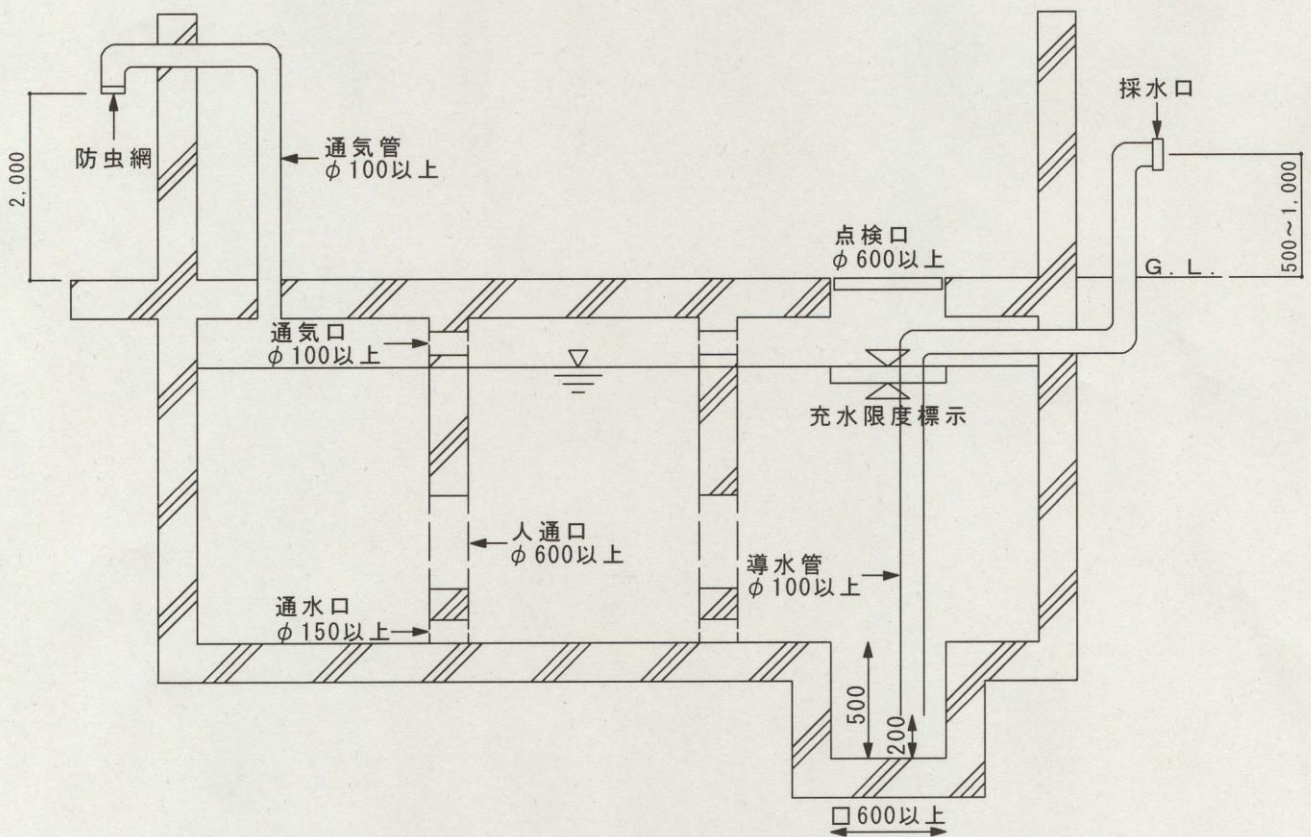


地中ばり防火水槽

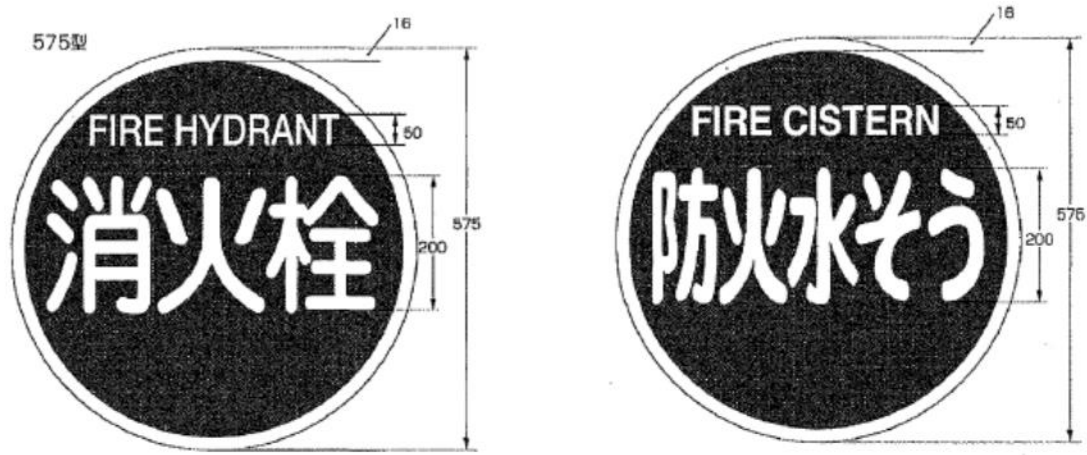


採水装置併設の場合



別図 2 (第 1 1 条関係)

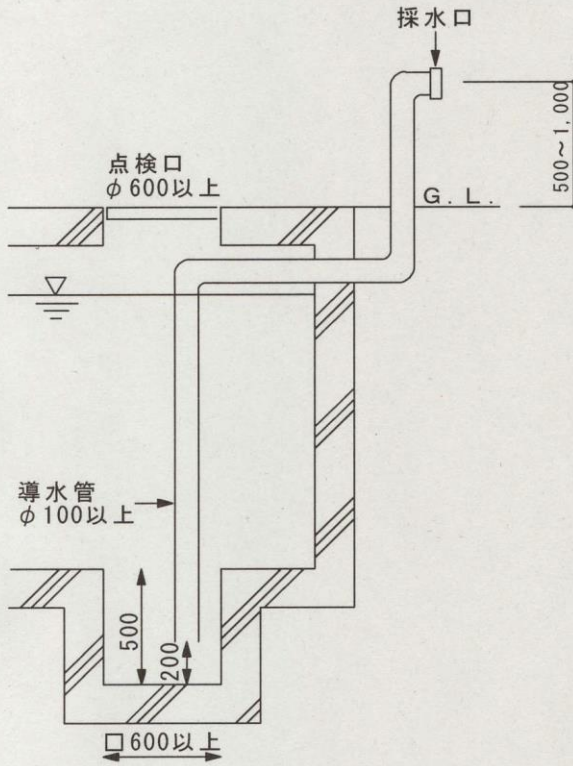
消防庁通達 (昭和 4 5 年 8 月 消防法 第 4 4 2 号) 5 7 5 型 標 識



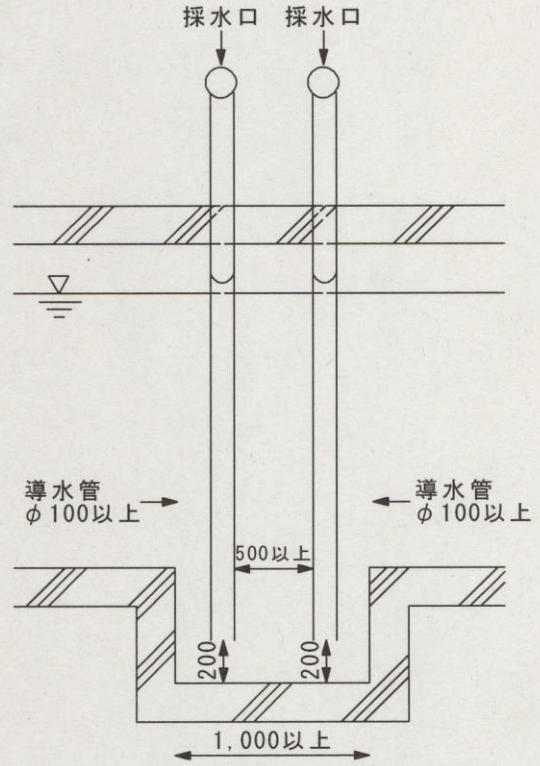
色彩：文字および縁を白色、地を赤色とする。

採水装置

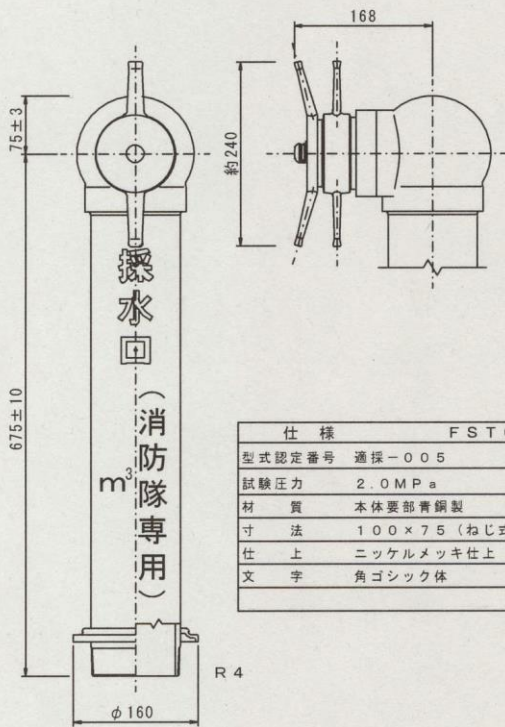
単位：ミリメートル



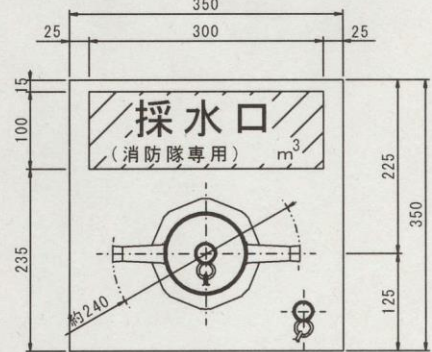
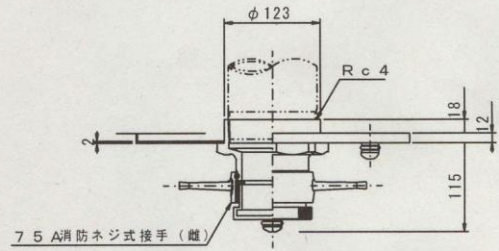
単口スタンド型採水口
100A×75A



単口壁埋込型採水口
100A×75A



仕様	FST0098
型式認定番号	通採-005
試験圧力	2.0 MPa
材質	本体要部青銅製
寸法	100×75 (ねじ式)
仕上	ニッケルメッキ仕上
文字	角ゴシック体



仕様	FPPL0011
型式認定番号	通採-001
材質	採水口・青銅製 飾り板・ステンレス鋼板 t 2
寸法	100×75 (ねじ式)
仕上	採水口 ニッケルめっき 飾り板 ヘヤライン仕上
文字	角ゴシック体 (斜線部赤色)
最高使用圧力	1.0 MPa
試験圧力	2.0 MPa